

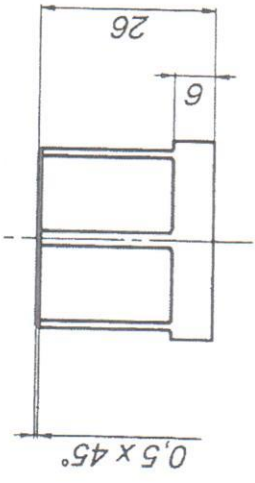
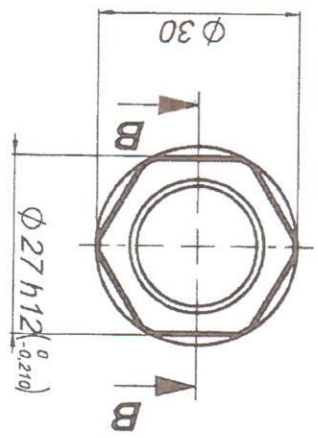
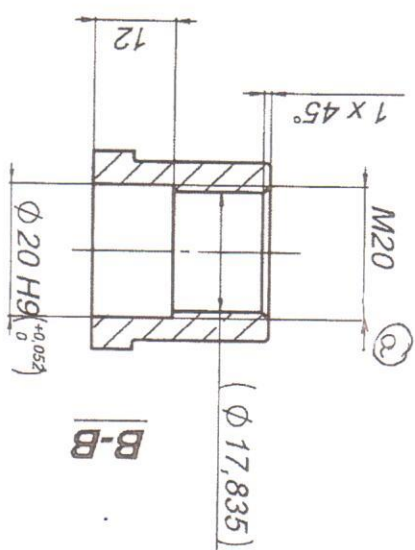
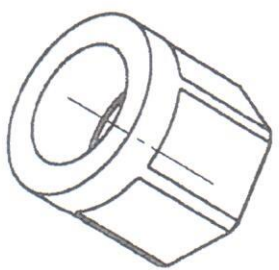
a - wykonana gwintem dn. 08.08.22

| | | |
|---|---------|-----------|
| Nazwa pliku: Nakrętka wrzeczona malej glowicy | | |
| Podziałka | 1:1 | Masa (kg) |
| | 0.07 | |
| Material | C55 C45 | |



| | | | | | |
|--------------------------------------|--|---------------|--|------------|--|
| Nazwa przedmiotu: Nakrętka wrzeczona | | Nr ark. 1/1 | | Forma A4 | |
| Nr: ZZZ29-03.01.07.0162 | | | | | |
| Powinno być | | Podpis | | Data | |
| Konstruktor pow. Z. Ząber | | T. Noworolnik | | 2014-10-21 | |
| Sprawdził rys. J. Potoczek | | M. Bizeziński | | | |
| Sprawdził normy M. Bizeziński | | Z. Ząber | | | |
| Zatwierdził | | | | | |

Uwagi:
1. Ostre krawędzie załepić.



6.3